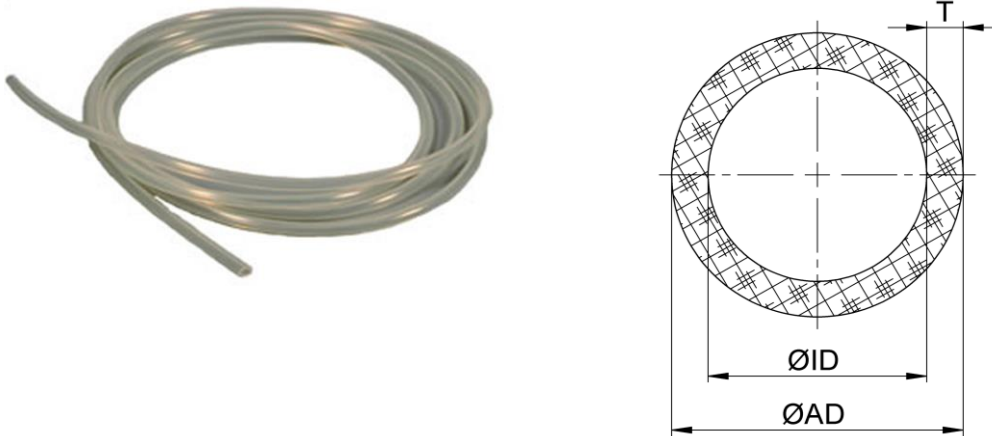


Abdeckschlauch, 295°C, Silikon, wiederverwendbar
chemikalien- und säurebeständig

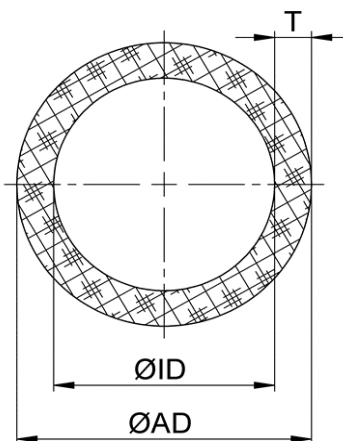
ABSCH



Artikelnummer	Grösse	ØID mm	T mm	ØAD mm	Verpackung Meter/Rolle
ABSCH-111-0	M2	1.50	1.00	3.50	25
ABSCH-111-1		2.00	1.00	4.00	25
ABSCH-111-2		2.00	1.50	5.00	25
ABSCH-111-3	M3	2.50	0.50	3.50	25
ABSCH-111-3-1	M3	2.50	1.00	4.50	25
ABSCH-111-3-2	M3	2.50	1.50	5.50	25
ABSCH-111-4		3.00	1.00	5.00	25
ABSCH-111-5	M4	3.50	1.00	5.50	25
ABSCH-111-5-1	M4	3.50	1.50	6.50	25
ABSCH-111-6		4.00	0.70	5.40	25
ABSCH-111-7		4.00	1.00	6.00	25
ABSCH-111-7-1		4.00	1.50	7.00	25
ABSCH-111-8		4.00	2.00	8.00	25
ABSCH-111-8-2		4.40	1.50	7.40	25
ABSCH-111-9	M5	4.50	1.00	6.50	25
ABSCH-111-9-1	M5	4.50	1.50	7.50	25
ABSCH-112-1		5.00	1.00	7.00	25
ABSCH-112-2	M6	5.50	1.00	7.50	25
ABSCH-112-2-1	M6	5.50	1.50	8.50	25
ABSCH-112-3		6.00	1.00	8.00	25
ABSCH-112-3-1		6.00	1.50	9.00	25
ABSCH-112-4		6.00	2.00	10.00	25
ABSCH-112-5		7.00	1.50	10.00	25
ABSCH-112-6	M8	7.50	1.00	9.50	25
ABSCH-112-6-1	M8	7.50	1.50	10.50	25
ABSCH-112-7		8.00	1.00	10.00	25
ABSCH-112-7-1		8.00	1.50	11.00	25
ABSCH-112-8		8.00	2.00	12.00	25
ABSCH-112-8-1		8.75	1.50	11.75	25
ABSCH-112-9		9.00	1.50	12.00	25
ABSCH-113-1	M10	9.50	1.00	11.50	25
ABSCH-113-1-1	M10	9.50	1.50	12.50	25
ABSCH-113-1-2		10.30	1.50	13.30	25
ABSCH-113-2		10.00	2.00	14.00	25
ABSCH-113-3		10.00	2.50	15.00	25
ABSCH-113-4		11.00	1.50	14.00	25
ABSCH-113-5		12.00	2.00	16.00	25
ABSCH-113-5-2		12.70	1.50	15.70	25
ABSCH-113-6		13.00	2.70	18.40	25
ABSCH-113-7	M14	13.50	1.50	16.50	25

**Abdeckschlauch, 295°C, Silikon, wiederverwendbar
chemikalien- und säurebeständig**

ABSCH



Artikelnummer	Grösse	ØID mm	T mm	ØAD mm	Verpackung Meter/Rolle
ABSCH-113-8		15.00	1.50	18.00	25
ABSCH-113-9		16.00	1.00	18.00	25
ABSCH-114-1		16.00	2.00	20.00	25
ABSCH-114-1-1		18.00	2.00	22.00	25
ABSCH-114-2	M20	19.00	2.00	23.00	25
ABSCH-114-3		20.00	1.50	23.00	25
ABSCH-114-4		22.00	1.50	25.00	15
ABSCH-114-5		24.00	2.00	28.00	15
ABSCH-114-6		25.00	1.50	28.00	15
ABSCH-114-7		25.00	3.50	32.00	15
ABSCH-114-8		26.00	2.00	30.00	15
ABSCH-114-9		30.00	1.50	33.00	15
ABSCH-115-1		35.00	1.50	38.00	15
ABSCH-115-1-1		38.00	1.50	41.00	10
ABSCH-115-2		40.00	1.50	43.00	10
ABSCH-115-3		45.00	1.50	48.00	10
ABSCH-115-4		48.00	1.50	51.00	10
ABSCH-115-5		50.00	1.50	53.00	10
ABSCH-115-6		57.00	1.50	60.00	10
ABSCH-115-7		60.00	1.50	63.00	10